

Strokmatic[®]
Automation Technology



necoma[®]

Conectores

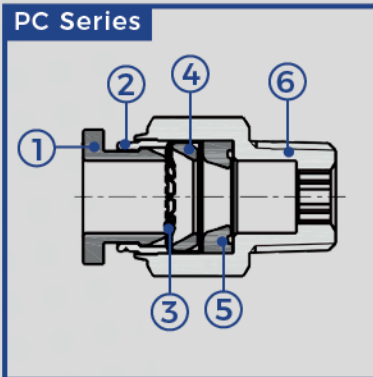
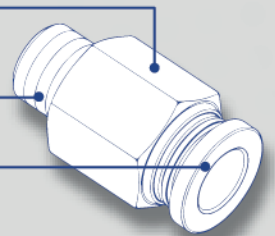
www.romihn.com.mx



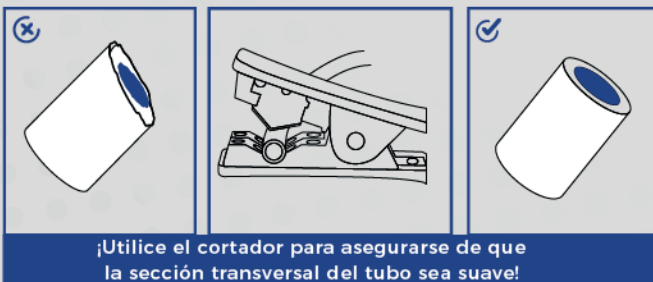
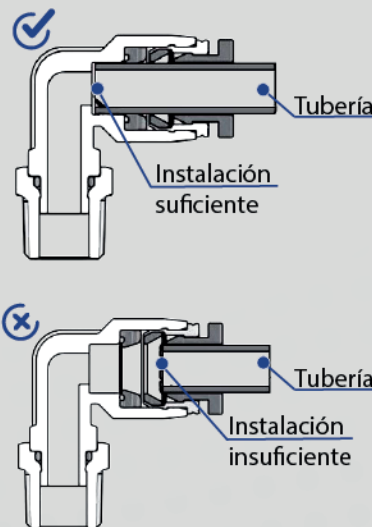
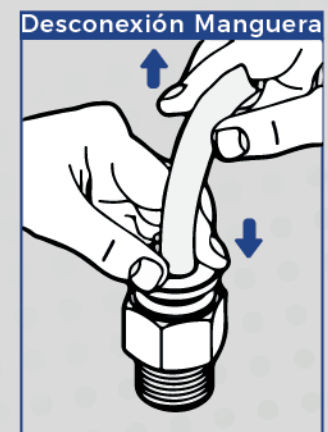
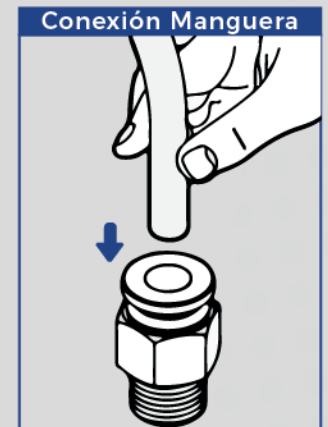
Especificaciones

Rango de presión de funcionamiento	0-10kgf/cm ² (0-1.0MPa)
Presión negativa	-70mmHg (10Torr)
Presión de prueba	1.5MPa
Temperatura ambiente y de fluido (°c)	-20-70
Tubería aplicable	nailon suave o poliuretano
Color	Gris(mm)/azul(inch)

1. La apariencia compacta ahorra espacio.
2. La parte roscada está cubierta con sellador y la rosca M5 se fija con un empaque para evitar fugas de aire.
3. Gris o azul para identificación de medida.



No.	Item	Material
1	Botón de liberación	POM
2	Guía	Aleación de aluminio
3	Junta de resorte	Acero inoxidable
4	Chuck	POM
5	O-ring	NBR
6	Cuerpo	Latón



¡Utilice el cortador para asegurarse de que la sección transversal del tubo sea suave!

*Consulta la cortadora de tubos en nuestro catálogo de Mangueras o consíguela en tienda.



ÍNDICE

página **05** Conectores Milimétricos

- Recto con hexágono interno
- Recto con rosca hembra

página **06**

- Codo 90° orientable
- Codo 90° orientable extendido

página **07**

- Codo 90° orientable compacto con rosca hembra superior
- Codo 90° orientable compacto

página **08**

- Codo recto 90° orientable con rosca hembra
- T roscable

página **09**

- Y con rosca
- Cople recto

página **10**

- Cople codo 90°
- Cople en T

página **11**

- Cople en Y
- Reducción recta

página **12**

- Reducción recta tipo plug
- Reducción en Y

página **13**

- Reducción en T
- Triple
- Multiple en X

página **14**

- Pasamuro
- Pasamuro en codo
- Tapón tipo plug

página **15**

- Pasamuro con rosca hembra
- Tapón roscado
- Regulador de flujo en línea con chek

página **16**

- Regulador de flujo metálico roscado con chek
- Regulador de flujo
- Válvula 2/2 manual con conector

página **17**

- Silenciador de bronce regulable
- Silenciador cónico de bronce
- Silenciador plano de bronce

página **18**

- Silenciador de plástico
- T roscable lateral
- Reducción T lateral chico

página **19**

- Doble codo universal
- Reductor en cruz
- Triple con rosca

página **20**

- Reductor triple con rosca
- Reductor triple unión
- Unión triple orientable

página **21**

- Recto con hexágono interno compacto
- Múltiple en X con rosca
- Silenciador de plástico

página **22**



ÍNDICE

página **23** Conectores Pulgadas

- Recto con hexágono interno
- Codo 90° orientable

página **24**

- T roscable
- Cople recto
- Cople codo 90°

página **25**

- Cople en T
- Cople en Y
- Reducción recta

página **26**

- Regulador de flujo
- T roscable lateral

página **27**

- Reducción recta tipo plug
- Recto con hexágono interno compacto

página **28**

página **29** Conectores Metálicos

- Recto con hexágono interno
- Codo 90° orientable


página **30**

- T roscable
- Cople recto

página **31**

- Cople en T
- Reducción recta

página **32**

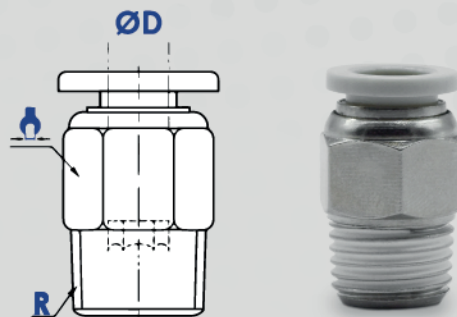
A large, semi-circular white area containing a repeating pattern of various white millimeter connectors, such as elbows, tees, and straight pieces, scattered across the space.

Conectores **Milimétricos**



Conector recto con hexágono interno

SKC



Como ordenar

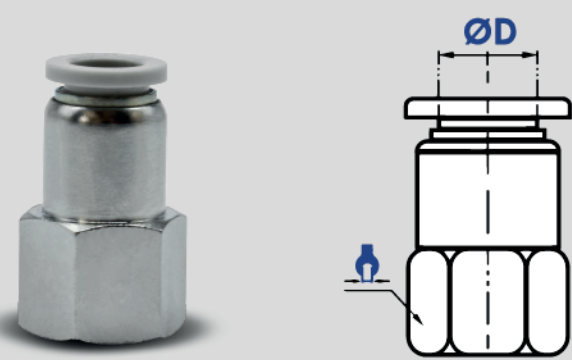
D.Manguera		Rosca	
04 mm	4	01	1/8"
06 mm	6	02	1/4"
08 mm	8	03	3/8"
10 mm	10	04	1/2"
12 mm	12		
14 mm	14		
16 mm	16		

SKC

Manguera	Rosca PT					NPT		G				
	mm	M5	1/8"	1/4"	3/8"	1/2"	1/8"	1/4"	1/8"	1/4"	3/8"	1/2"
04	M5	01	02					G01	G02			
06	M5	01	02	03	04	N01	N02	G01	G02			
08		01	02	03	04			G01	G02	G03		
10		01	02	03	04	N01			G02	G03	G04	
12			02	03	04							
14					04							
16				03	04							

Conector recto con rosca hembra

SKCF



Como ordenar

D.Manguera		Rosca	
04 mm	4	01	1/8"
06 mm	6	02	1/4"
08 mm	8	03	3/8"
10 mm	10	04	1/2"
12 mm	12		

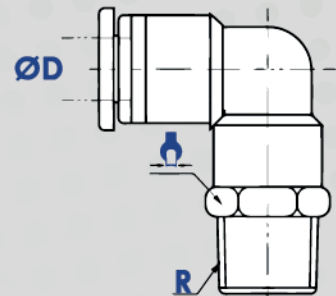
SKCF

Manguera	Rosca PT					
	mm	M5	1/8"	1/4"	3/8"	1/2"
04	M5	01	02			
06		01	02			
08		01	02			
10		01	02	03		
12				03	04	



Conector codo 90° orientable

SKL

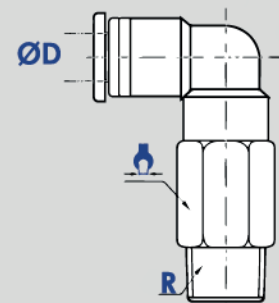


Como ordenar			
D. Manguera		Rosca	
04 mm	4	01	1/8"
06 mm	6	02	1/4"
08 mm	8	03	3/8"
10 mm	10	04	1/2"
12 mm	12		
14 mm	14		
16 mm	16	SKL	

Manguera	Rosca PT					NPT	G			
	mm	M5	1/8"	1/4"	3/8"		1/2"	1/8"	1/4"	3/8"
04	M5	01	02				G01	G02		
06	M5	01	02	03		N01	G01	G02		
08		01	02	03	04		G01	G02	G03	
10		01	02	03	04	N01		G02	G03	G04
12			02	03	04					
14					04					
16					04					

Conector codo 90° orientable extendido

SKLL



Como ordenar			
D.Manguera		Rosca	
04 mm	4	01	1/8"
06 mm	6	02	1/4"
08 mm	8	03	3/8"
10 mm	10	04	1/2"
12 mm	12	SKLL	

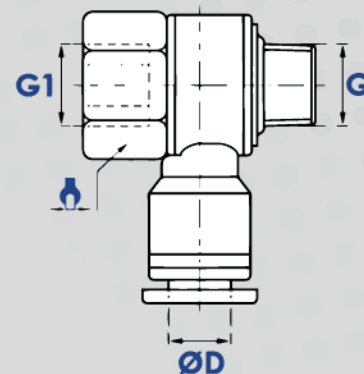
Manguera	Rosca PT					
	mm	M5	1/8"	1/4"	3/8"	1/2"
04	M5	01	02			
06	M5	01	02	03	04	
08		01	02	03	04	
10		01	02	03	04	
12			02	03	04	



Conector codo 90° orientable compacto con rosca hembra superior

SKHF

Como ordenar			
D.Manguera		Rosca	
04 mm	4	01	1/8"
06 mm	6	02	1/4"
08 mm	8	03	3/8"
10 mm	10	04	1/2"
12 mm	12	SKHF	

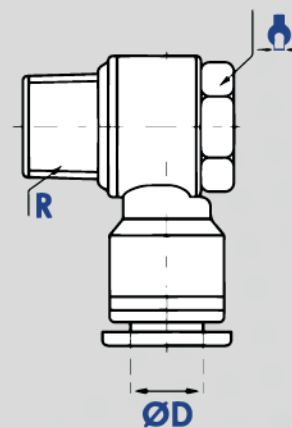


Manguera	Rosca PT					
	mm	M5	1/8"	1/4"	3/8"	1/2"
04	M5	01	02			
06	M5	01	02	03	04	
08			01	02	03	04
10			01	02	03	04
12			01	02	03	04

Conector codo 90° orientable compacto

SKH

Como ordenar			
D.Manguera		Rosca	
04 mm	4	01	1/8"
06 mm	6	02	1/4"
08 mm	8	03	3/8"
10 mm	10	04	1/2"
12 mm	12	SKH	

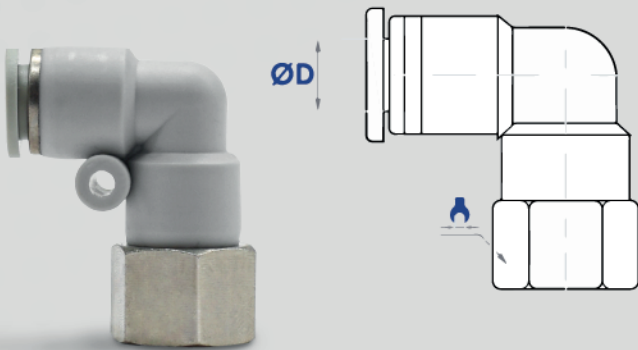


Manguera	Rosca PT					
	mm	M5	1/8"	1/4"	3/8"	1/2"
04	M5	01	02			
06	M5	01	02	03	04	
08			01	02	03	04
10			01	02	03	04
12				02	03	04



Conector recto 90° orientable con rosca hembra

SKLF



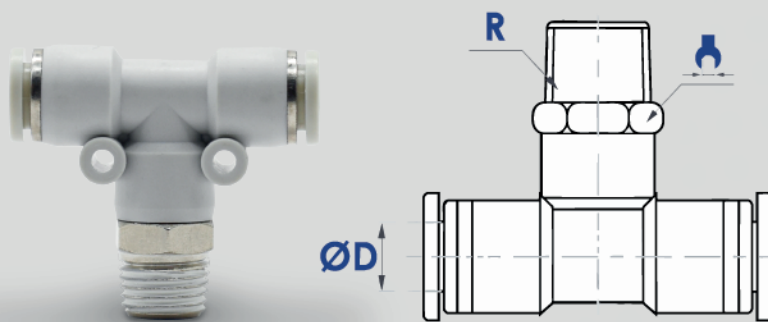
Como ordenar			
D.Manguera		Rosca	
04 mm	4	01	1/8"
06 mm	6	02	1/4"
08 mm	8	03	3/8"
10 mm	10	04	1/2"
12 mm	12	Serie SKLF	

Manguera	Rosca PT				
mm	M5	1/8"	1/4"	3/8"	1/2"
04	M5	01	02		
06	M5	01	02	03	04
08		01	02	03	04
10		01	02	03	04
12			02	03	04

Conector T roscable

SKB

Como ordenar			
D.Mangueras		Rosca	
04 mm	4	01	1/8"
06 mm	6	02	1/4"
08 mm	8	03	3/8"
10 mm	10	04	1/2"
12 mm	12		
14 mm	14		
16 mm	16	SKB	

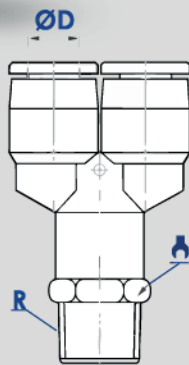


Manguera	Rosca PT					NPT
mm	M5	1/8"	1/4"	3/8"	1/2"	1/8"
04	M5	01	02			
06	M5	01	02	03		
08		01	02	03		N01
10		01	02	03	04	
12			02	03	04	
14					04	
16					04	



Conector Y con rosca

SKX



Como ordenar

D.Mangueras		Rosca	
06 mm	6	01	1/8"
08 mm	8	02	1/4"
10 mm	10	03	3/8"
12 mm	12	04	1/2"

SKX

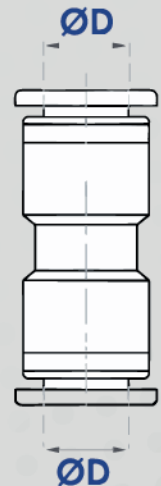
Manguera	Rosca PT				
mm	M5	1/8"	1/4"	3/8"	
06		01	02	1/2"	
08		01	02		
10				03	
12					04

Cople recto

SKU

Manguera	TUBO mm
SKU04	04
SKU06	06
SKU08	08
SKU10	10
SKU12	12
SKU14	14
SKU16	16

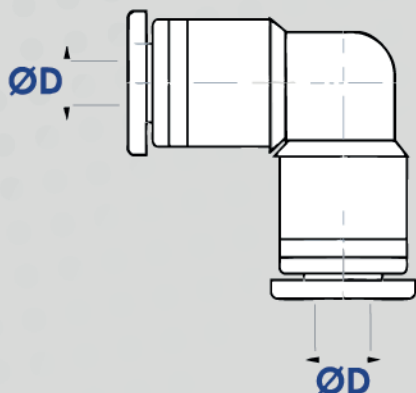
SKU





Cople codo 90°

SKV



MODELO	TUBO mm
SKV04	04
SKV06	06
SKV08	08
SKV10	10
SKV12	12
SKV14	14
SKV16	16

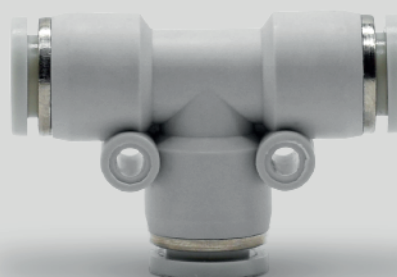
SKV

Cople en T

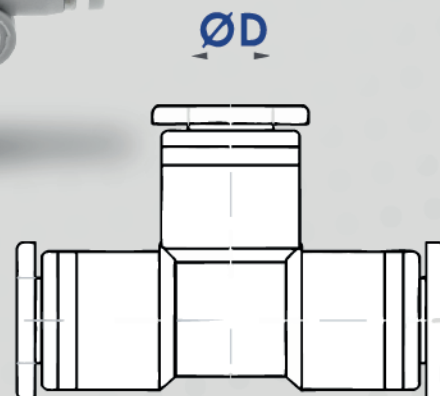
SKE

MODELO	TUBO mm
SKE04	04
SKE06	06
SKE08	08
SKE10	10
SKE12	12
SKE14	14
SKE16	16

SKE



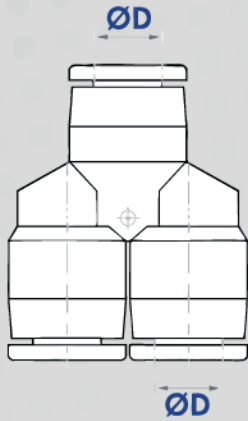
ØD





Cople en Y

SKY



MODELO	TUBO mm
SKY04	04
SKY06	06
SKY08	08
SKY10	10
SKY12	12
SKY14	14
SKY16	16

SKY

Reducción recta

SKG

MODELO	TUBO D mm	TUBO d mm
SKG06-4	06	04
SKG08-6	08	06
SKG010-6	10	06
SKG10-8	10	08
SKG12-08	12	08
SKG12-10	12	10

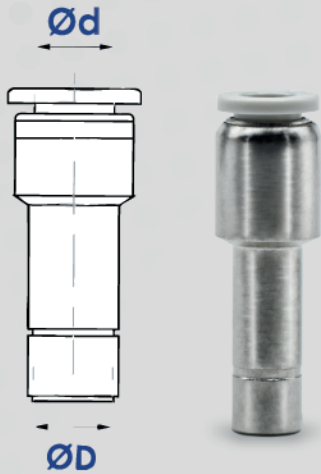
SKG





Reducción recta tipo plug

SKGJ

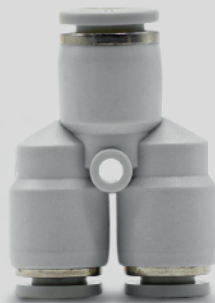
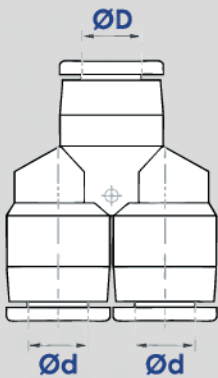


SKGJ

MODELO	TUBO D mm	TUBO d mm
SKGJ06-4	06	4
SKGJ08-4	08	4
SKGJ008-6	08	6
SKGJ10-6	10	6
SKGJ10-8	10	8
SKGJ12-8	12	8
SKGJ12-10	12	10

Reducción Y

SKW

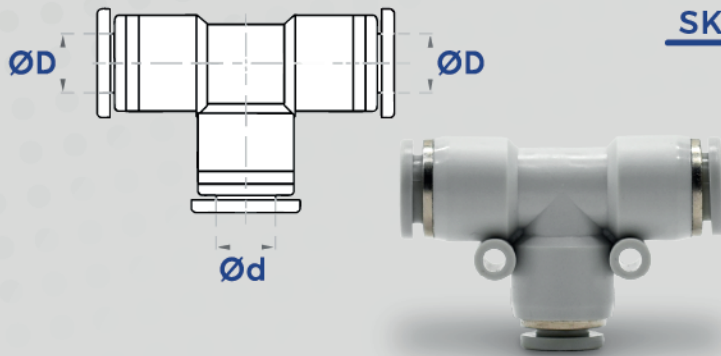


SKW

MODELO	TUBO D mm	TUBO d mm
SKW06-4	06	4
SKW08-6	08	6
SKW010-8	10	8
SKW12-10	12	10



Reducción T

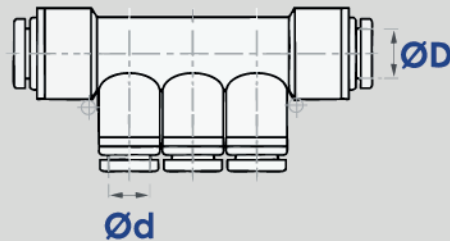


SKEG

MODELO	TUBO D mm	TUBO d mm
SKEG06-4	06	04
SKEG08-6	08	06
SKEG10-8	10	08
SKEG12-10	12	10

Conector triple

SKK

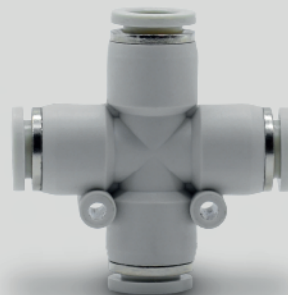
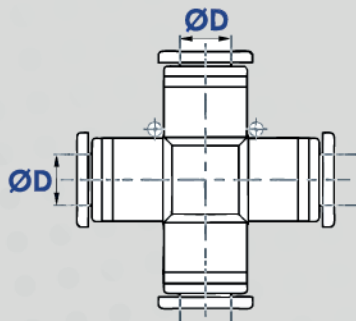


SKK

MODELO	TUBO mm
SKK04	04
SKK06	06
SKK08	08
SKK10	10
SKK12	12

Conector múltiple en X

SKZ



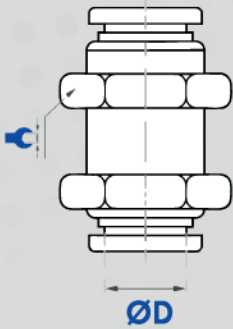
SKZ

MODELO	TUBO mm
SKZ04	04
SKZ06	06
SKZ08	08
SKZ10	10
SKZ12	12



Conector pasamuro

SKM

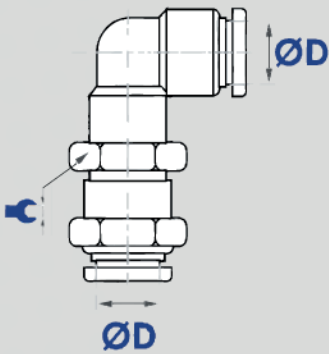


SKM

MODELO	TUBO D mm	TUBO d mm
SKM04	04	M12X1
SKM06	06	M14X1
SKM08	08	M16X1
SKM10	10	M20X1
SKM12	12	M22X1

Conector pasamuro en codo

SKLM



SKLM

MODELO	TUBO mm
SKLM04	04
SKLM06	06
SKLM08	08
SKLM10	10
SKLM12	12

Tapón tipo plug

SPP



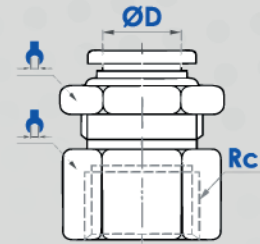
SPP

MODELO	TUBO mm
SPP4	4
SPP6	6
SPP8	8
SPP10	10
SPP12	12



Conector pasamuro con rosca hembra

SKMF



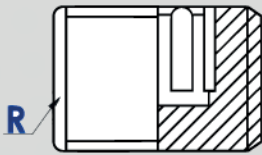
Como ordenar

D.Mangueras		Rosca	
04 mm	4	01	1/8"
06 mm	6	02	1/4"
08 mm	8	03	3/8"
10 mm	10	04	1/2"
12 mm	12	SKMF	

Manguera	Rosca PT					
	mm	M5	1/8"	1/4"	3/8"	1/2"
04	M5	01	02			
06		01	02			
08			02			
10			02	03		
12						04

Tapón roscado

IBP

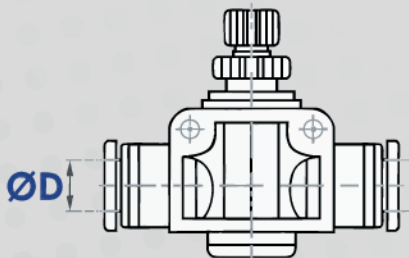


IBP

MODELO	ROSCA PT R
IBP01	1/8"
IBP02	1/4"
IBP03	3/8"
IBP04	1/2"

Regulador de flujo en línea con check

RFSA



RFSA

MODELO	TUBO mm
RFSA04	04
RFSA06	06
RFSA08	08
RFSA10	10
RFSA12	12

Conectores Milimétricos

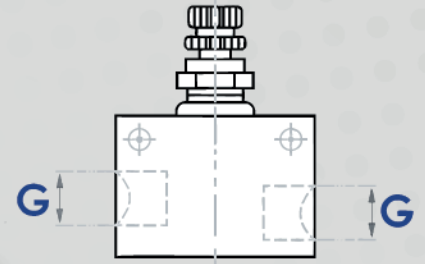


Regulador de flujo metálico roscado con check

ASC

MODELO	ROSCA PT R
RFL01-01	1/8"
RFL02-02	1/4"
RFL03-03	3/8"
RFL04-04	1/2"

ASC

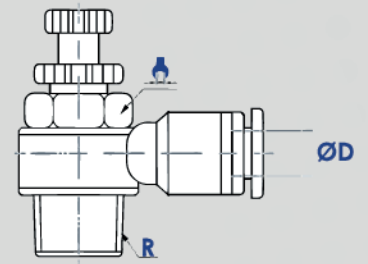
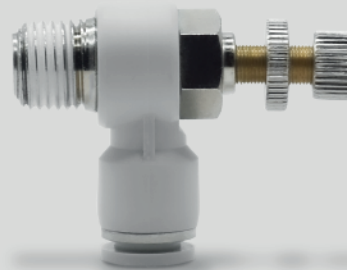


Regulador de flujo

SRC

Como ordenar

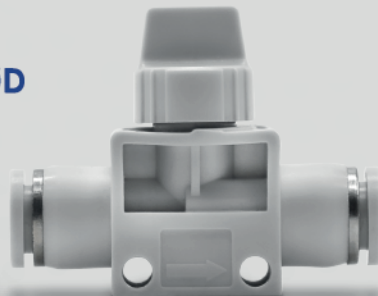
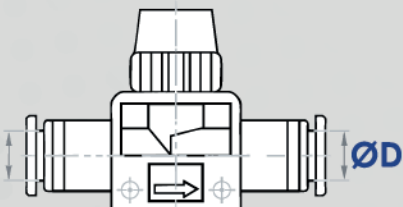
D.Manguera		Rosca	
04 mm	4	01	1/8"
06 mm	6	02	1/4"
08 mm	8	03	3/8"
10 mm	10	04	1/2"
12 mm	12	Serie SRC	



Manguera	Rosca PT					
	mm	M5	1/8"	1/4"	3/8"	1/2"
04	M5	01	02			
06	M5	01	02	03	04	
08			01	02	03	04
10			01	02	03	04
12				02	03	04

Válvula 2/2 manual con conector

SKVFF



SKVFF

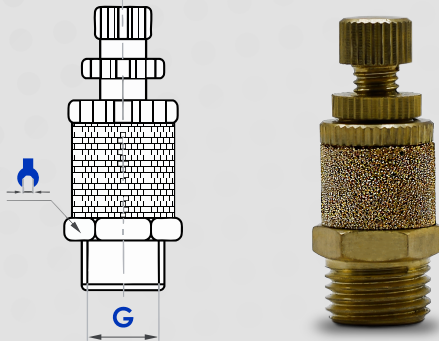
MODELO	TUBO mm
SKVFF04-04	04
SKVFF06-06	06
SKVFF08-08	08
SKVFF10-10	10
SKVFF12-12	12

Conectores
Milimétricos



Silenciador de bronce regulable

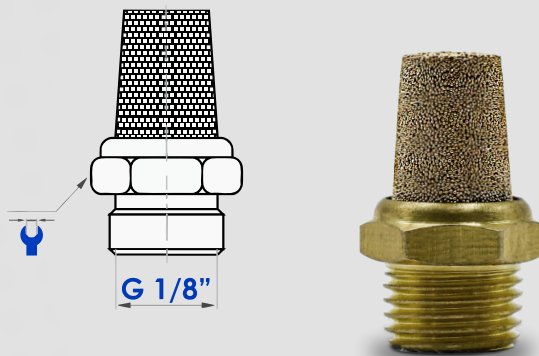
SFC



SFC	MODELO	ROSCA PT R
	SFC-01	1/8"
	SFC-02	1/4"
	SFC-03	3/8"
	SFC-04	1/2"
	SFC-06	3/4"

Silenciador cónico de bronce

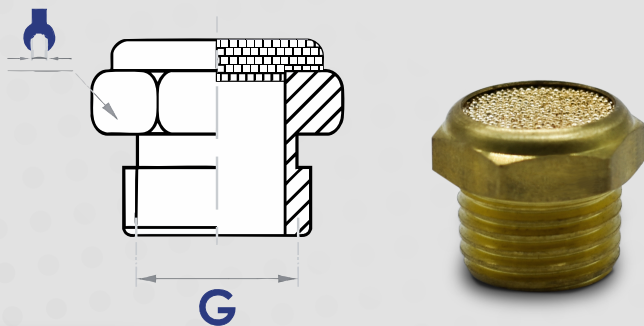
SB



SB	MODELO	ROSCA PT R
	SB-M5	M5
	SB-01	1/8"
	SB-02	1/4"
	SB-03	3/8"
	SB-04	1/2"
	SB-06	3/4"
	SB-10	1"
	SB-12	1 1/4"
	SB-14	1 1/2"
	SB-20	2"

Silenciador plano de bronce

SBM

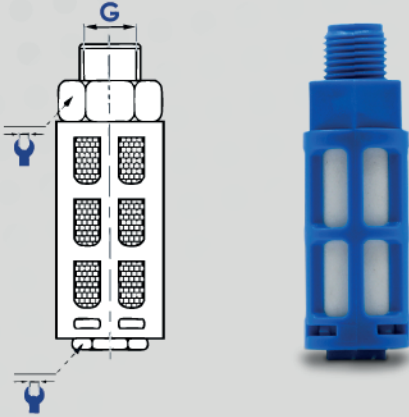


SBM	MODELO	ROSCA PT R
	SBM-M5	M5
	SBM-01	1/8"
	SBM-02	1/4"
	SBM-03	3/8"
	SBM-04	1/2"
	SBM-06	3/4"



Silenciador de plástico

PSU



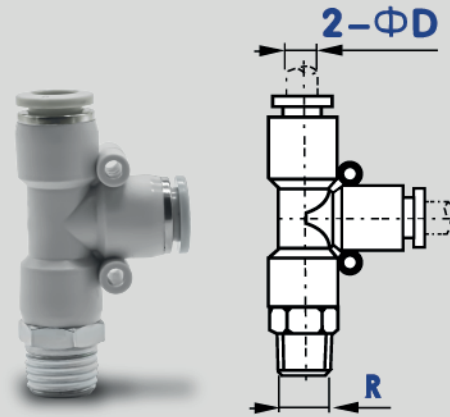
MODELO	ROSCA PT R
PSU-M5	M5
PSU-01	1/8"
PSU-02	1/4"
PSU-03	3/8"
PSU-04	1/2"

PSU

Conector en T roscable lateral

SKD

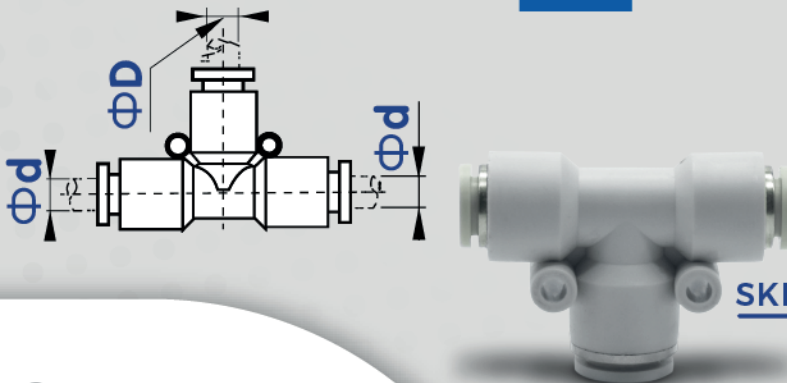
Manguera					NPT
mm	1/8"	1/4"	3/8"	1/2"	1/8"
06	01	02			N01
08	01	02	03		
10		02	03	04	
12		02	03	04	



SKD	Como ordenar			
	D.Mangueras		Rosca	
06 mm	6	01	1/8"	
08 mm	8	02	1/4"	
10 mm	10	03	3/8"	
12 mm	12	04	1/2"	
14 mm	14			
16 mm	16			

Reducción T lateral chico

SKEW



SKEW

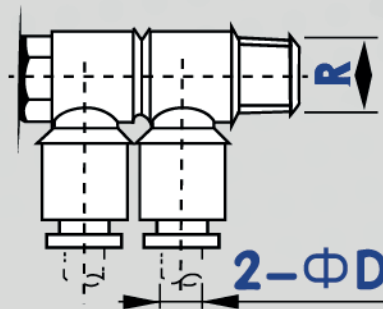
MODELO	TUBO D mm	TUBO d mm
SKEW8-6	8	6
SKEW10-8	10	8
SKEW012-10	12	10

Conectores Milimétricos



Conector doble codo universal

SKHW



Como ordenar

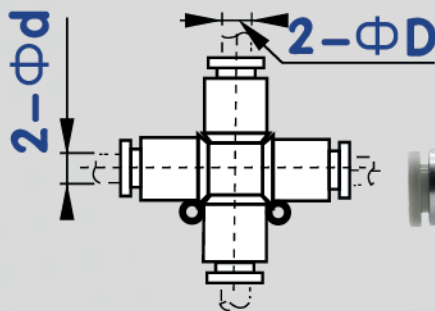
D.Manguera		Rosca	
06 mm	6	01	1/8"
08 mm	8	02	1/4"
10 mm	10	03	3/8"

SKHW

Manguera			
mm	1/8"	1/4"	3/8"
06	01	02	
08	01	02	03
10	01		03
12		02	03

Conector reductor en cruz

SKHZ



SKHZ

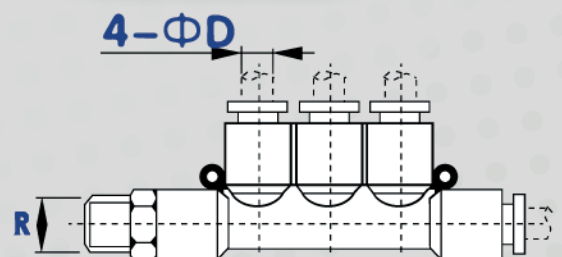
MODELO	TUBO D mm	TUBO d mm
SKHZ06-04	06	04
SKHZ08-06	08	06
SKHZ10-08	10	08
SKHZ12-10	12	10

Conector triple con rosca

SKKB

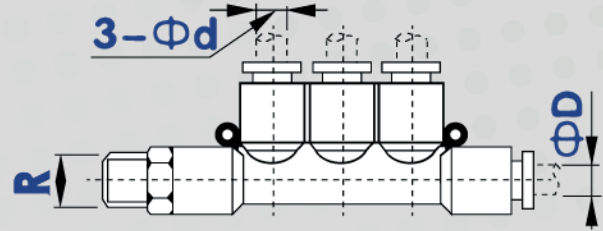
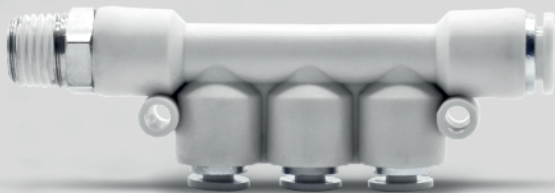
MODELO	TUBO D mm	TUBO d mm
SKKB08-03	08	3/8

SKKB



Conector reductor triple con rosca

SKKD



SKKD

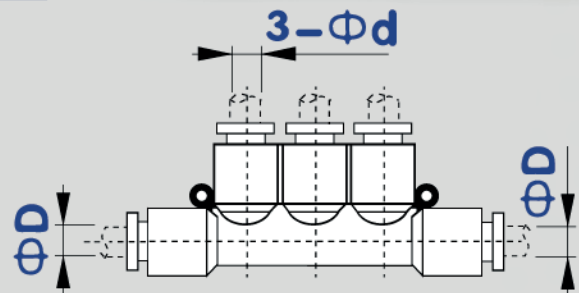
MODELO	TUBO D mm	TUBO d mm	ROSCA PT
SKKD6-4-01	6	4	1/8
SKKD8-4-02	8	4	1/4
SKKD8-6-02	8	6	1/4
SKKD10-8-03	10	8	3/8

Conector reductor triple unión

SKKG

MODELO	TUBO D mm	TUBO d mm
SKKG6-4	06	04
SKKG8-6	08	06
SKKG10-8	10	06
SKKG12-10	12	10

SKKG



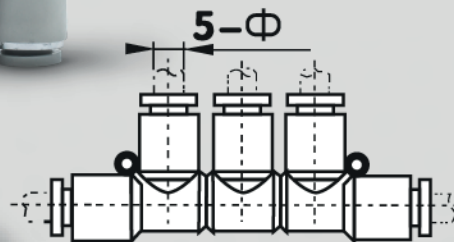
Conector unión triple orientable

SKKS



SKKS

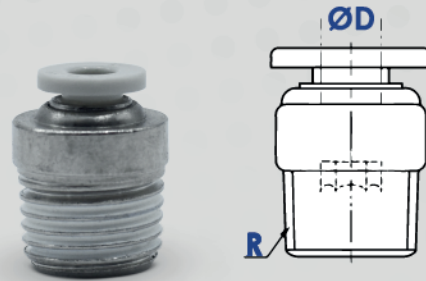
MODELO	TUBO D mm
SKKS4	4
SKKS08	8
SKKS10	10
SKKS12	12





Conector recto con hexágono interno compacto

SKOC

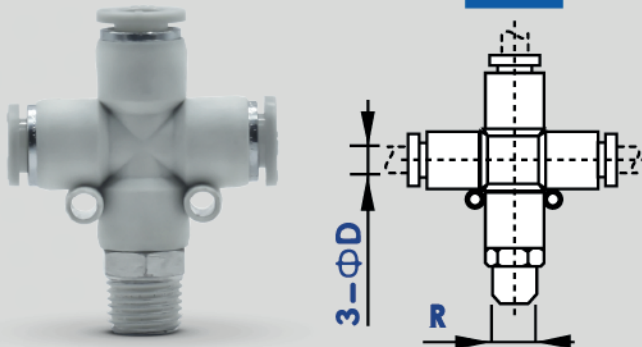


SKOC	Como ordenar			
	D.Manguera		Rosca	
	04 mm	4	01	1/8"
	06 mm	6	02	1/4"

Manguera	Rosca PT				
mm	M5	1/8"	1/4"	3/8"	1/2"
04	M5	01	02		
06	M5				

Conector múltiple en X con rosca

SKZR

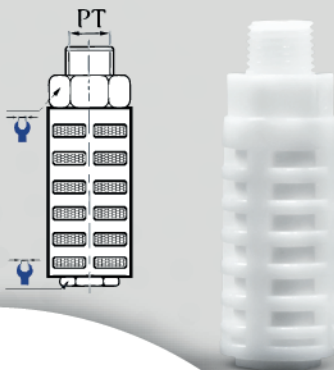


Manguera				
mm	1/8"	1/4"	3/8"	1/2"
06	01	02	03	04
08	01	02	03	04
10		02	03	04

SKZR	Como ordenar			
	D.Manguera	Rosca		
	06 mm	6	01	1/8"
	08 mm	8	02	1/4"
	10 mm	10	03	3/8"
			04	1/2"

Silenciador de plástico

SN



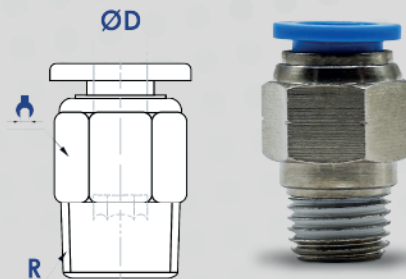
MODELO	ROSCA PT R
SN-01	1/8"
SN-02	1/4"

A large, semi-circular white area containing a repeating pattern of various white hydraulic and pneumatic connector icons, such as elbows, tees, and straight connectors, scattered across the background.

Conectores Pulgadas

Conector recto con hexágono interno

SKC



Manguera	Rosca NPT					
Pulg.	M5	1/16"	1/8"	1/4"	3/8"	1/2"
1/8"		1/16	N01	N02		
5/32"	M5	1/16	N01	N02		
1/4"		1/16	N01	N02	N03	
5/16"			N01	N02	N03	N04
3/8"			N01	N02	N03	N04
1/2"				N02	N03	N04

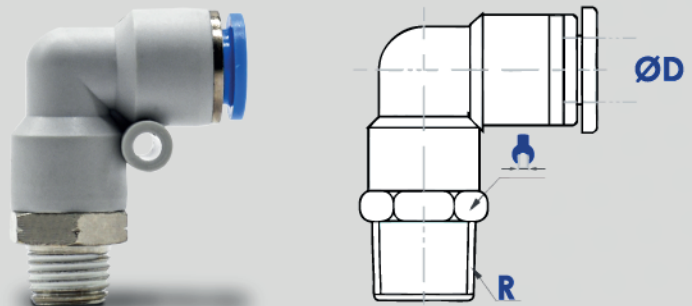
Como ordenar

D.Manguera	Rosca	
1/8"	1/16"	1/16
5/32"	1/8"	N01
1/4"	1/4"	N02
5/16"	3/8"	N03
3/8"	1/2"	N04
1/2"		

SKC

Conector codo 90° orientable

SKL



Manguera	Rosca NPT					
Pulg.	M5	1/16"	1/8"	1/4"	3/8"	1/2"
1/8"		1/16	N01	N02		
5/32"	M5	1/16	N01			
1/4"			N01	N02	N03	N04
5/16"			N01	N02	N03	
3/8"			N01	N02	N03	N04
1/2"				N02	N03	N04

Como ordenar

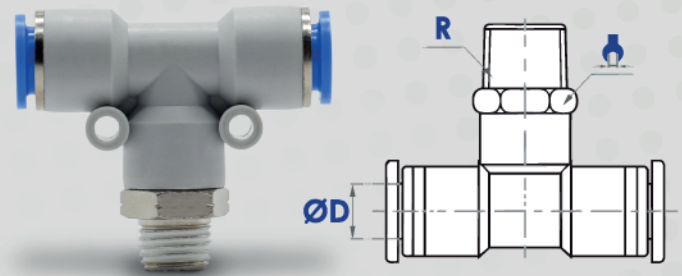
SKL	D.Manguera	Rosca	
	1/8"	1/16"	1/16
	5/32"	1/8"	N01
	1/4"	1/4"	N02
	5/16"	3/8"	N03
	3/8"	1/2"	N04
	1/2"		



Conector T roscable

SKB

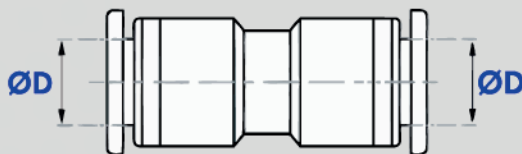
Como ordenar		
D.Manguera	Rosca	
1/4"	1/16"	1/16
5/16"	1/8"	N01
3/8"	1/4"	N02
1/2"	3/8"	N03
SKB	1/2"	N04



Manguera	Rosca NPT			
mm	1/8"	1/4"	3/8"	1/2"
1/4"	N01	N02	N03	
5/16"	N01	N02	N03	N04
3/8"	N01	N02	N03	N04
1/2"		N02	N03	N04

Cople recto

SKU

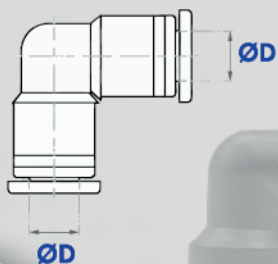


MODELO	TUBO Pul.
SKU1/8	1/8
SKU5/32	5/32
SKU1/4	1/4
SKU5/16	5/16
SKU3/8	3/8
SKU1/2	1/2
SKU5/8	5/8

SKU

Cople codo 90°

SKV



MODELO	TUBO Pul.
SKV1/8	1/8
SKV5/32	5/32
SKV1/4	1/4
SKV5/16	5/16
SKV3/8	3/8
SKV1/2	1/2

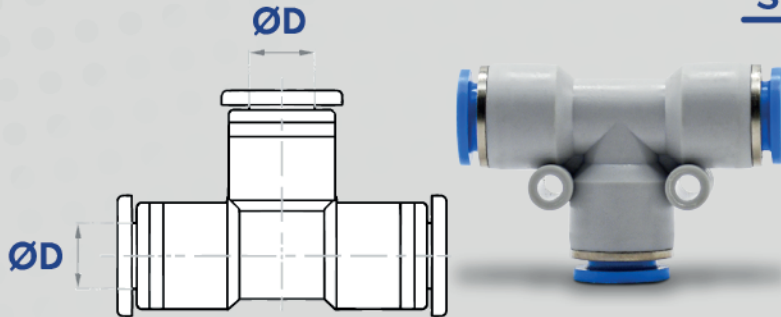
SKV

Conectores Pulgadas



Cople en T

SKE

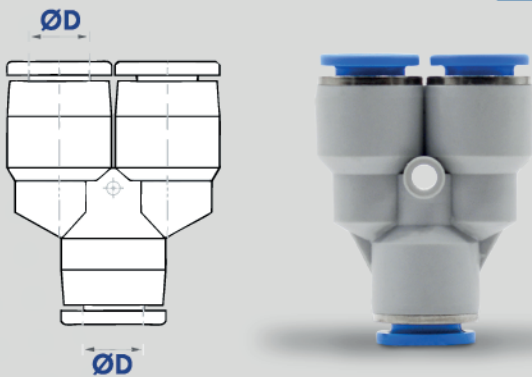


SKE

MODELO	TUBO Pul.
SKE1/8	1/8
SKE1/4	1/4
SKE5/16	5/16
SKE3/8	3/8
SKE1/2	1/2

Cople en Y

SKY

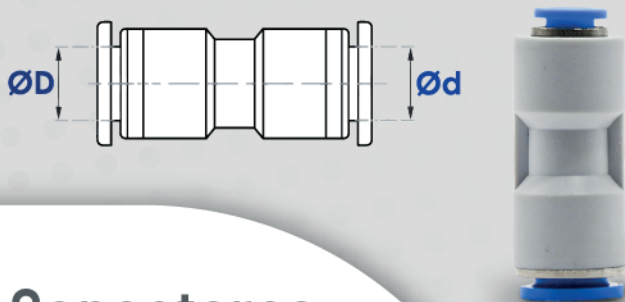


SKY

MODELO	TUBO Pul.
SKY1/4	1/4
SKY3/8	3/8
SKY1/2	1/2

Reducción recta

SKG



SKG

MODELO	TUBO D Pul.	TUBO d Pul.
SKG1/4-1/8	1/4	1/8
SKG5/16-1/4	5/16	1/4
SKG5/16-3/8	5/16	3/8
SKG3/8-1/4	3/8	1/4
SKG1/2-1/4	1/2	1/4
SKG1/2-3/8	1/2	3/8

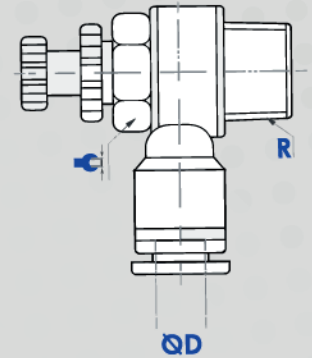


Regulador de flujo

SRC

Como ordenar

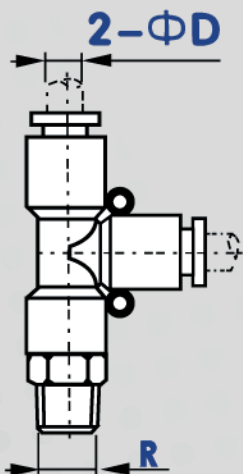
D.Manguera	Rosca	
1/8"	N01	1/8"
1/4"	N02	1/4"
5/16"	N03	3/8"
3/8"	N04	1/2"
1/2"	SRC	



Manguera	Rosca NPT			
	1/8"	1/4"	3/8"	1/2"
Pul.	1/8"	1/4"	3/8"	1/2"
1/8"	N01	N02		
1/4"	N01	N02	N03	N04
5/16"	N01	N02	N03	N04
3/8"		N02	N03	
1/2"		N02	N03	N04

Conector T roscable lateral

SKD



Como ordenar

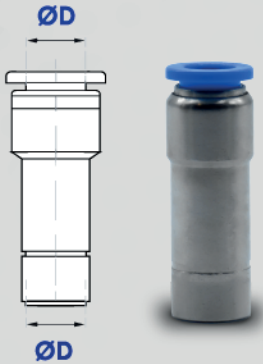
SKD	D.Manguera	Rosca	
	1/4"	N02	1/4"
	3/8"	N03	3/8"

Manguera	Rosca NPT	
Pul.	1/4"	3/8"
1/4"	N02	
3/8"	N02	N03



Reducción recta tipo plug

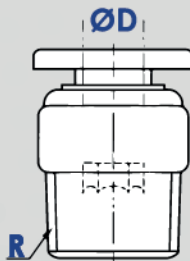
SKGJ



SKGJ	MODELO	TUBO D Pul.	TUBO d Pul.
	SKGJ1/2-1/4	1/2	1/4
	SKGJ1/2-5/16	1/2	5/16
	SKGJ3/8-5/16	3/8	5/16

Conector recto con hexágono interno compacto

SKOC



SKOC	Como ordenar	
	D.Manguera	Rosca
	1/8"	M5
	5/32"	1/6"
	1/4"	1/8"
		1/4"

Manguera Pul.	Rosca NPT			
	M5	1/16"	1/8"	1/4"
1/8"		N01		
5/32"	M5	N01	N02	N03
1/4"		N01		

A large, semi-circular white area containing a repeating pattern of various metal connectors and fittings in a light gray color. The connectors are scattered across the area, some overlapping, and are rendered in a slightly faded, semi-transparent style.

Conectores

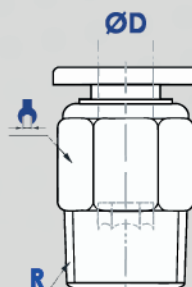
Metálicos

Conector recto con hexágono interno

SKCT

Como ordenar

D.Manguera		Rosca	
04 mm	4	01	1/8"
06 mm	6	02	1/4"
08 mm	8	03	3/8"
10 mm	10	04	1/2"
12 mm	12	SKCT	



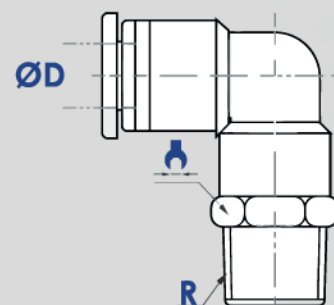
Manguera	Rosca PT					
	mm	M5	1/8"	1/4"	3/8"	1/2"
04	M5	01	02			
06	M5	01	02			
08			01	02	03	
10			01	02	03	04
12					03	04

Conector codo 90° orientable

SKLT

Como ordenar

D.Manguera		Rosca	
04 mm	4	01	1/8"
06 mm	6	02	1/4"
08 mm	8	03	3/8"
10 mm	10	04	1/2"
12 mm	12	SKLT	



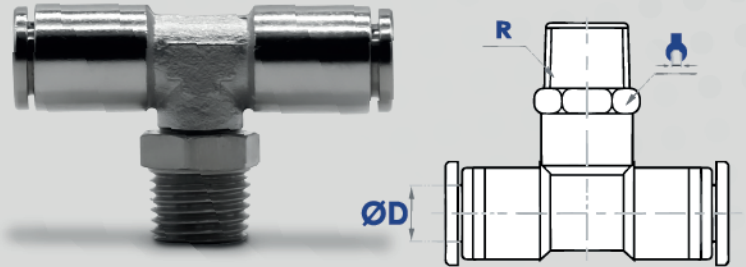
Manguera	Rosca PT					
	mm	M5	1/8"	1/4"	3/8"	1/2"
04	M5	01	02			
06	M5	01	02			
08			01	02	03	
10			01	02	03	04
12					03	04



Conector T ros cable

SKBT

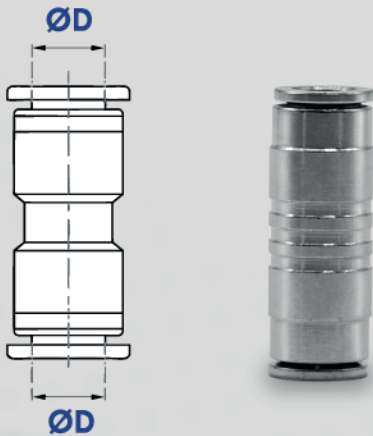
Como ordenar			
D.Manguera		Rosca	
04 mm	4	01	1/8"
06 mm	6	02	1/4"
08 mm	8	03	3/8"
10 mm	10	04	1/2"
12 mm	12	SKBT	



Manguera	Rosca PT			
	1/8"	1/4"	3/8"	1/2"
mm				
04	01			
06	01	02	03	
08	01	02	03	03
10	01	02	03	03
12		02	03	03

Cople recto

SKUT



SKUT

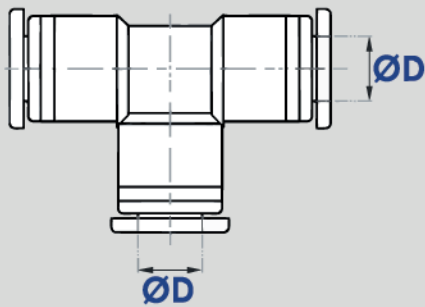
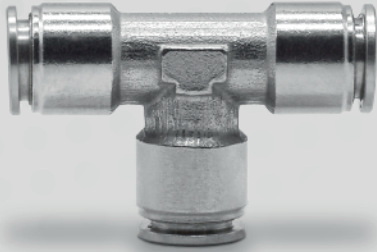
Manguera	TUBO mm
SKUT04	04
SKUT06	06
SKUT08	08
SKUT10	10
SKUT12	12



Cople en T

60

SKET

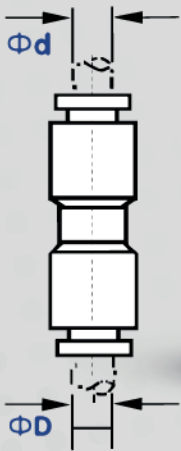


SKET

MODELO	TUBO mm
SKET04	04
SKET06	06
SKET08	08
SKET10	10
SKET12	12

Reducción recta

SKGT



SKGT

MODELO	TUBO D mm	TUBO d mm
SKGT08-06	08	06
SKGT10-08	10	08

ROMIHN[®]
Automation Technology

Strokmatic[®]
Automation Technology

romihn.com.mx

222 940 0313

contactcenter@romihn.com.mx

Ubicaciones



Puebla

222 531 2925



CDMX

553 408 1489



Guadalajara

332 870 3192



Querétaro

442 668 1414



Tijuana

664 275 4360



Santa Catarina

812 254 5561



Aguascalientes

449 205 4364