

**Strokmatic**<sup>®</sup>  
Automation Technology



# Equipo Hidráulico alta presión

- Levantar • Prensar • Empujar • Jalar
- Extraer • Separar



# ÍNDICE

## Bombas hidráulicas

pag.

- 3 • Serie SHP
- 4 • Serie SHP | Bomba aluminio
- 5 • Serie SHEP | Bomba eléctrica
- 7 • Serie SHPD | Bomba manual

SHC Simple efecto • 8

SHC-...B Bajo perfil • 9

SHC-...D Multi etapa • 10

SHC-...D Embolo hueco • 11

SHCD Doble efecto • 12

pag.

## Cilindros hidráulicos

## Accesorios hidráulicos

pag.

13

• Coples | SHOC-IV

• Manómetro | SHG

14

• Adaptador | GA7001

• Válvula de aguja | SOV700

SHSET

10-20 Toneladas • 15

30-50 Toneladas • 16

100 Toneladas • 17

20 Toneladas  
Cilindro hueco •

pag.

## Conjuntos hidráulicos



# Bombas

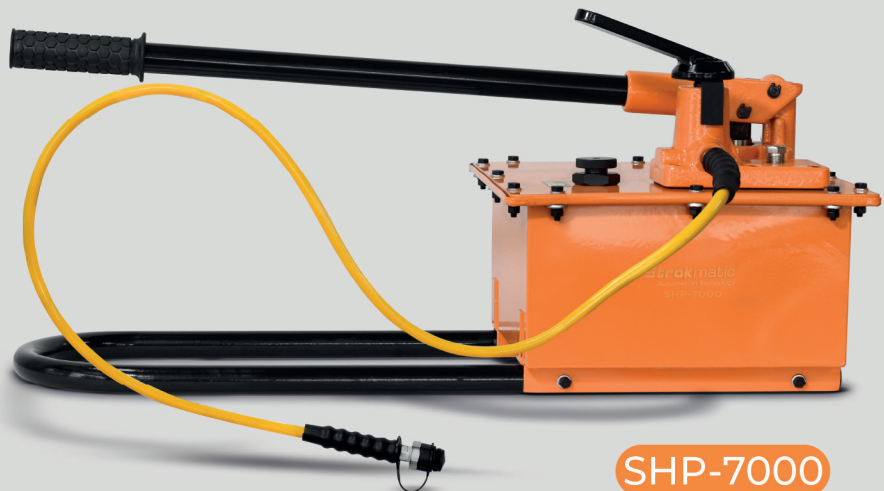
## serie SHP

Modelo	Presión trabajo bar		Desplazamiento de aceite cm <sup>3</sup>		Depósito cm <sup>3</sup>		Peso Kg
	Baja Presión	Alta Presión	Baja Presión	Alta Presión	Volumen Aceite	Aceite Utilizable	
SHP-700E	20	700	13	2.3	2,500	2,000	13
SHP-7000	20	700	126.2	4.75	7,500	7,000	26.5

- Para cilindros de simple efecto
- Bomba doble etapa de accionamiento manual
- Presión de operación 700 bar (10,000 PSI)
- Capacidad de 2.5 litros (SHP-700E) y 7.5 litros (SHP-7000)
- Manguera hidráulica incluida con conector macho serie SHCO



SHP-700E



SHP-7000



# Bombas

## serie SHP

Modelo	Presión trabajo bar		Desplazamiento de aceite cm <sup>3</sup>		Depósito cm <sup>3</sup>		Peso Kg
	Baja Presión	Alta Presión	Baja Presión	Alta Presión	Volumen Aceite	Aceite Utilizable	
SHP-2000	20	700	13	2.3	2,500	2,000	8.9

- ✓ Para cilindros de simple efecto
- ✓ Deposito de aluminio, ligero y facil transporte
- ✓ Bomba doble etapa de accionamiento manual
- ✓ Presión de operación 700 bar (10,000 PSI)
- ✓ Capacidad de 2.5 litros
- ✓ Manguera hidráulica incluida con conector macho serie SHCO

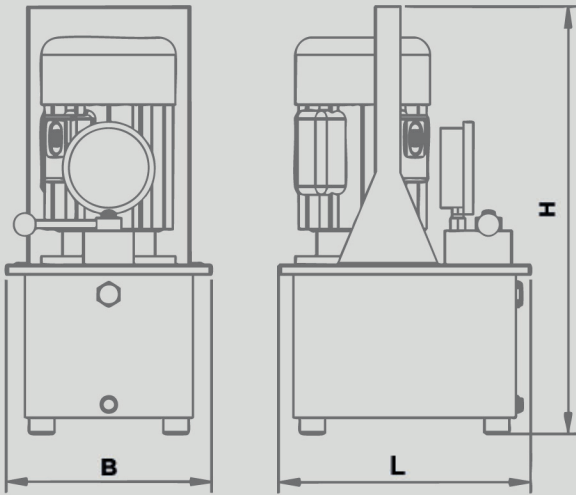




# Bombas

## serie SHEP Bomba eléctrica

Modelo	Presión de trabajo (Bar)		Desplazamiento de aceite cm <sup>3</sup>		Aceite Utilizable capacidad	Dimensiones (mm)			Peso Kg	Motor eléctrico	
	Baja Presión	Alta Presión	Baja Presión	Alta Presión		L	B	H		Voltaje	Potencia kw
SHEP-630C	20	700	5	0.7	7 litros	305	245	510	21	110 VCA	0.75KW



Válvula de 3 posiciones: avance, retención y retracción

La operación de dos velocidades reduce el tiempo de ciclo

Bomba hidráulica para cilindros de simple acción



\*Cada bomba incluye una manguera de 1.5 m y un acoplador macho NPT de 3/8" y aceite de acuerdo a su capacidad





**Doble efecto**

# Bombas

## serie SHEP

Bomba eléctrica

Modelo	Presión de trabajo (Bar)		Desplazamiento de aceite cm <sup>3</sup>		Aceite Utilizable capacidad	Dimensiones (mm)			Peso Kg	Motor eléctrico	
	Baja Presión	Alta Presión	Baja Presión	Alta Presión		L	B	H		Voltaje	Potencia kw
SHEP-630B	20	700	5	0.7	7 litros	305	245	510	22.5	110 VCA	0.75 Kw



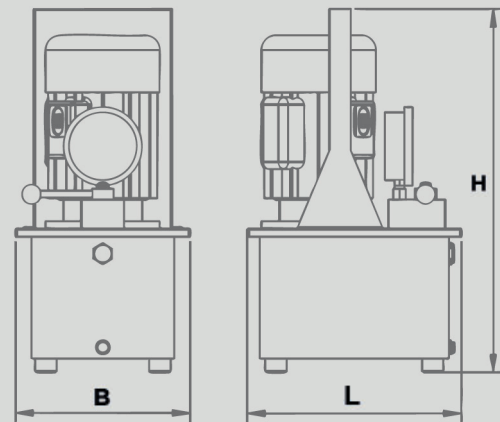
La operación de dos velocidades reduce el tiempo de ciclo



Válvula de 3 posiciones: avance, retención y retracción



Válvula de alivio de presión interna; evita sobrecargas



\*Cada bomba incluye dos mangueras de 1.5 m y dos acopladores macho NPT de 3/8" y aceite de acuerdo a su capacidad

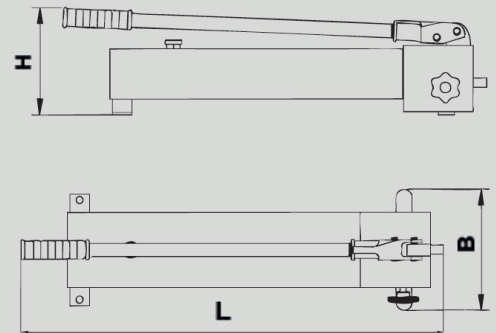
# Bombas

## serie SHPD Bomba manual

Modelo	Presión trabajo bar		Desplazamiento de aceite cm <sup>3</sup>		Depósito cm <sup>3</sup>		Dimensiones (mm)			Peso Kg
	Baja Presión	Alta Presión	Baja Presión	Alta Presión	Volumen Aceite	Aceite Utilizable	L	B	H	
SHPD-700	20	700	13	2.3	3500	3000	710	150	275	18.6

Para cilindros de doble efecto

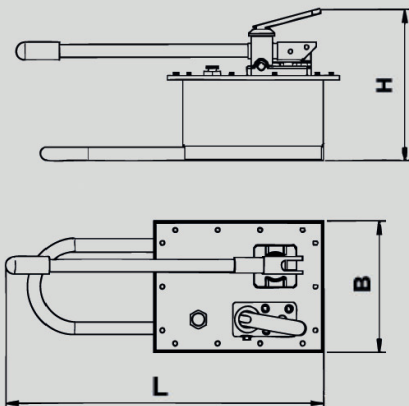
Presión de operación 700 bar (10,000 PSI)



Modelo	Presión trabajo		Desplazamiento de aceite cm <sup>3</sup>		Depósito cm <sup>3</sup>		Dimensiones (mm)			Peso Kg
	Baja Presión	Alta Presión	Baja Presión	Alta Presión	Volumen Aceite	Aceite Utilizable	L	B	H	
SHPD-7000	20	700	126.2	4.75	7500	7000	740	310	330	27.5

Presión de operación 700 bar (10,000 PSI)

Para cilindros de doble efecto



\*Cada bomba incluye dos mangueras de 1.5 m y dos acopladores macho NPT de 3/8" y aceite de acuerdo a su capacidad

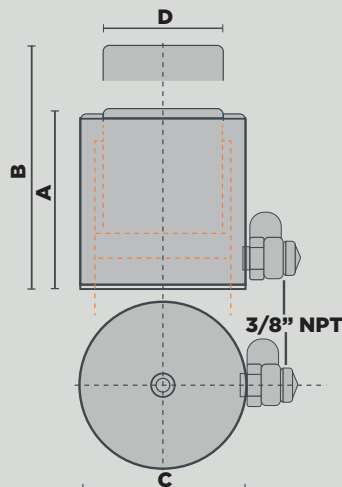
# Simple efecto serie SHC

## Cilindro hidráulico



Modelo	Ton.	Carrera mm	Volumen aceite cm <sup>3</sup>	Altura mm		Diam. mm		Peso Kg
				Cerrado (A)	Extendido (B)	(C)	(D)	
SHC-1050	10	50	85	122	172	68	36	3.1
SHC-10100		100	169	172	272	68	36	4.4
SHC-10150		150	254	222	372	68	36	5.7
SHC-10250		250	490	362	612	70	50	8
SHC-2050	20	50	157	126	176	83	45	4
SHC-20100		100	311	176	276			5.3
SHC-20150		150	465	226	376			6.6
SHC-3050	30	50	237	137	187	103	65	7.9
SHC-30100		100	471	187	287	103	65	10.7
SHC-30150		150	705	237	387	103	65	13.5
SHC-30250		250	1105	361	611	95	75	15
SHC-5050	50	50	389	147	197	123	70	11.6
SHC-50100		100	768	197	297		70	14.9
SHC-50150		150	1147	247	397		70	18
SHC-50250		250	1770	347	597		95	23
SHC-10050	100	50	833	182	232	168	90	25.7
SHC-100100		100	1584	232	332			30.6
SHC-100150		150	2335	282	432			35.5
SHC-20050	200	50	1500	202	252	228	190	60
SHC-200100		100	2953	252	352			71
SHC-200150		150	4406	302	452			83

- ✔ Simple efecto para cargas de 10 - 1,000 Toneladas
- ✔ Presión máxima de operación 700 bar (10,000 PSI)
- ✔ Su diseño permite usarlo en cualquier posición
- ✔ Retorno por resorte
- ✔ Conector hembra serie SHCO instalado





# bajo Perfil

# Cilindro hidráulico



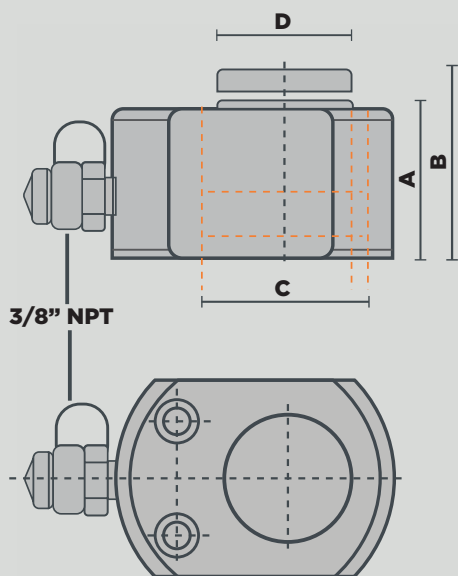
## serie SHC-...B



\*Toneladas métricas

Modelo	Ton.	Carrera mm	Volumen Aceite cm <sup>3</sup>	Altura mm		Diam. mm		Peso Kg
				Cerrado (A)	Extendido (B)	(C)	(D)	
SHC-5B	5	7	7	40	47	35	25	0.75
SHC-10B	10	10	16	48	58	45	38	1.6
SHC-20B	20	11	34	56	67	60	50	2.7
SHC-30B	30	13	55	62	75	75	64	4.6
SHC-50B	50	16	101	72	88	95	70	7.8
SHC-100B	100	16	200	91	107	135	100	16.8
SHC-150B	150	16	342	100	116	165	115	27
SHC-200B	200	20	567	110	130	190	135	42

- ✓ Simple efecto para cargas de 10 - 200 Toneladas
- ✓ Presión máxima de operación 700 bar (10,000 PSI)
- ✓ Ideal para espacios reducidos



# Multi etapa serie SHC-...D

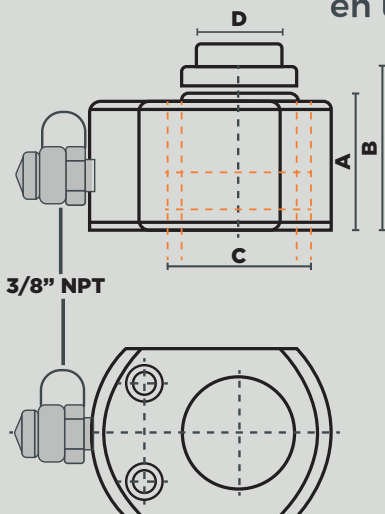
## Cilindro hidráulico



\*Toneladas métricas

Modelo	Ton.	Etapas	Carrera mm		Volumen Aceite cm <sup>3</sup>	Altura mm		Diam. mm		Peso Kg
			Parcial	Total		Cerrado (A)	Extendido (B)	(C)	(D)	
SHC-10D	10	2	15	25	30	49	74	30	26	1.6
		1	10					45	38	
SHC-20D	20	2	16	27	51	57	84	35	31	2.7
		1	11					60	50	
SHC-30D	30	3	20	54	123	64	118	30	26	4.7
		2	22					50	46	
		1	12					75	64	
SHC-50D	50	3	25	66	188	74	140	30	26	7.9
		2	26					50	46	
		1	15					95	70	
SHC-100D	100	3	24	69	418	93	162	45	38	16.9
		2	30					75	69	
		1	15					135	100	
SHC-50300D	50	2	150	300	3800	350	650	35	31	2.7
		1	150					60	50	

- Simple efecto para cargas de 10 - 100 Toneladas
- Presión máxima de operación 700 bar (10,000 PSI)
- Ideal para espacios reducidos
- Al ser multi etapa permite una mayor carrera en un espacio reducido



# Émbolo hueco

## serie SHC-...K

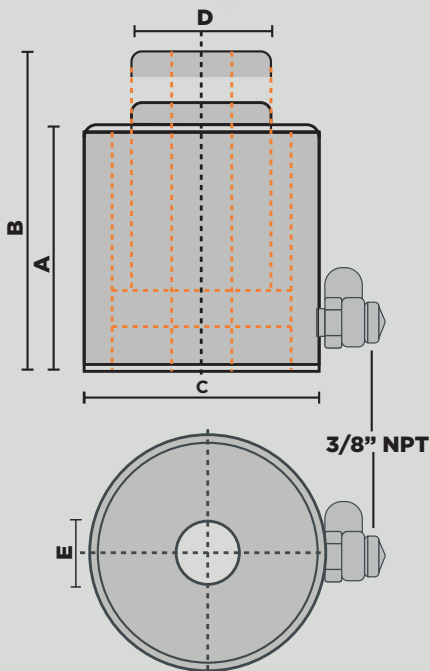
## Cilindro hidráulico



\*Toneladas métricas

Modelo	Ton.	Carrera mm	Volumen Aceite cm <sup>3</sup>	Altura mm		Diam. mm		Hueco mm(E)	Peso Kg
				Cerrado (A)	Extendido (B)	(C)	(D)		
SHC-2050K	20	50	146	161	211	98	54	27	7.5
SHC-20100K		100	292	223	323				10
SHC-3050K	30	50	239	180	230	114	63	33	9
SHC-30100K		100	477	246	346				14.5
SHC-6050K	60	50	402	247	297	158	91	54	30.2
SHC-60100K		100	803	304	404				36.2
SHC-60150K		150	1205	369	519				54.3
SHC-10075K	100	75	1015	276	351	212	127	80	57

- ✓ Simple efecto, retorno por resorte
- ✓ El diseño del émbolo hueco permite aplicar fuerzas de empuje y tracción
- ✓ Acero de aleación de alta resistencia para mayor durabilidad





# Doble efecto SHCD

## Cilindro hidráulico



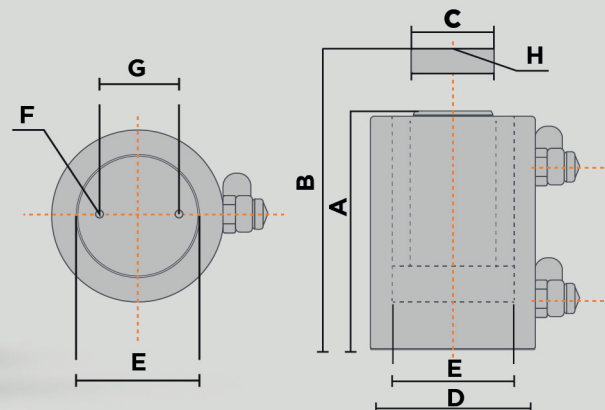
\*Toneladas métricas

Modelo	Ton.	Carrera mm	Volumen Aceite cm <sup>3</sup>		Altura mm					Rosca inferior 2x (F)	Distancia entre roscas (G)	Rosca superior (H)
			Avance	Retorno	Cerrado (A)	Extendido (B)	(C)	(D)	(E)			
SHCD-1050	10	50	98	50	180	230	35	70	50		36	
SHCD-10150		150	294	150	280	430						
SHCD-10250		250	490	250	380	630						
SHCD-3050	30	50	221	123	214	264	50	95	75	M10x1.15	60	M8x1.25
SHCD-30150		150	663	369	314	464						
SHCD-30250		250	1105	615	414	664						
SHCD-5050	50	50	354	162	224	274	70	120	95		70	
SHCD-50150		150	1062	486	324	474						
SHCD-50250		250	1770	810	424	674						
SHCD-10050	100	50	716	398	239	289	90	175	135	M10x1.25	100	M10x1.15
SHCD-100150		150	2147	1193	339	489						
SHCD-100250		250	3578	1988	439	689						

Presión máxima de operación 700 bar (10,000 PSI)

Doble efecto sin resorte



Conector hembra serie SHCO instalado





# Coples SHCO-IV



-  700 bar (10,000 PSI)
-  3/8" NPT y tapa de polvo

# Manómetro serie SHG

Modelo	Contenido	Presión máxima	Conexión inferior	Diámetro manómetro
SHG-6002	Glicerina	700 bar (10,000 PSI)	1/4" NPT	60mm
SHG-10002			1/4" NPT	100mm
SHG-10004			1/2" NPT	100mm



SHG-6002



SHG-10002



SHG-10004



# Adaptador GA7001

- ✓ Adaptador de manómetro
- ✓ Puertos 3/8" NPT
- ✓ Puerto de manómetro NPT de 1/4"
- ✓ 700 bar (10,000 PSI)



# Válvula de aguja SOV700

No posee cierre hermético

- ✓ Puerto NPTF 3/8"
- ✓ Control de velocidad de cilindros hidráulicos
- ✓ Válvula de cierre de retención de carga temporal
- ✓ 700 bar (10,000 PSI)



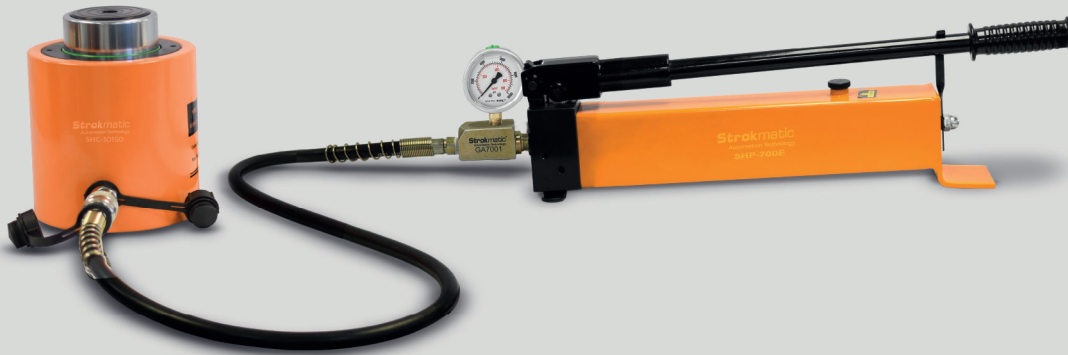


## Conjuntos hidráulicos **10** toneladas

\*Toneladas métricas

Modelo	Descripción del artículo		Incluye			
	Ton.	carrera	Cilindro	Bomba	Adaptador	Manómetro
SHSET-1050	10	50	SHC-1050	SHP-700E	GA7001	SHG-6002
SHSET-10100		100	SHC-10100	SHP-700E	GA7001	SHG-6002
SHSET-10150		150	SHC-10150	SHP-700E	GA7001	SHG-6002

\*Todos nuestros conjuntos incluyen manguera



## Conjuntos hidráulicos **20** toneladas

\*Toneladas métricas

Modelo	Descripción del artículo		Incluye			
	Ton.	carrera	Cilindro	Bomba	Adaptador	Manómetro
SHSET-2050	20	50	SHC-2050	SHP-700E	GA7001	SHG-6002
SHSET-20100		100	SHC-20100	SHP-700E	GA7001	SHG-6002
SHSET-20150		150	SHC-20150	SHP-700E	GA7001	SHG-6002

\*Todos nuestros conjuntos incluyen manguera



## Conjuntos hidráulicos **30** toneladas

\*Toneladas métricas

Modelo	Descripción del artículo		Incluye			
	Ton.	carrera	Cilindro	Bomba	Adaptador	Manómetro
SHSET-3050	30	50	SHC-3050	SHP-700E	GA7001	SHG-6002
SHSET-30100		100	SHC-30100	SHP-700E	GA7001	SHG-6002
SHSET-30150		150	SHC-30150	SHP-700E	GA7001	SHG-6002

\*Todos nuestros conjuntos incluyen manguera



## Conjuntos hidráulicos **50** toneladas

\*Toneladas métricas

Modelo	Descripción del artículo		Incluye			
	Ton.	carrera	Cilindro	Bomba	Adaptador	Manómetro
SHSET-5050	50	50	SHC-5050	SHP-700E	GA7001	SHG-6002
SHSET-50100		100	SHC-50100	SHP-700E	GA7001	SHG-6002
SHSET-50150		150	SHC-50150	SHP-700E	GA7001	SHG-6002

\*Todos nuestros conjuntos incluyen manguera

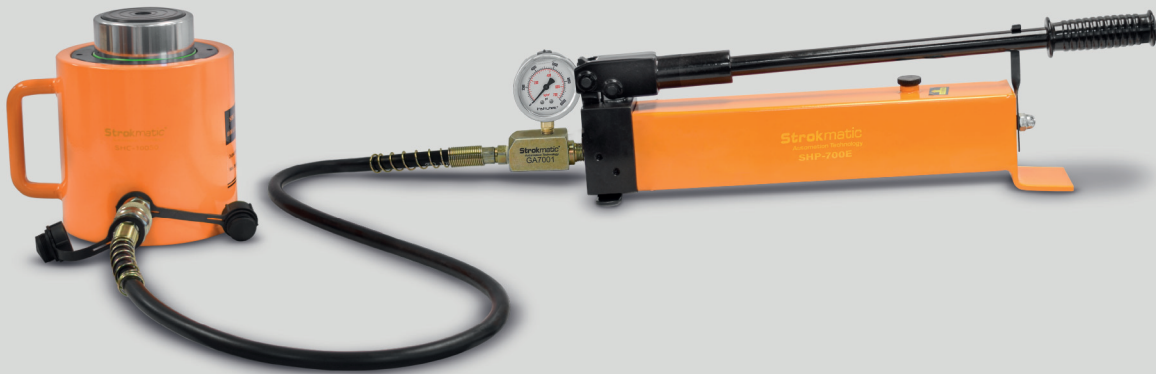


## Conjuntos hidráulicos **100 toneladas**

\*Toneladas métricas

Modelo	Descripción del artículo		Incluye			
	Ton.	carrera	Cilindro	Bomba	Adaptador	Manómetro
SHSET-10050		50	SHC-10050	SHP-700E	GA7001	SHG-6002
SHSET-100100	100	100	SHC-100100	SHP-7000	GA7001	SHG-6002
SHSET-100150		150	SHC-100150	SHP-7000	GA7001	SHG-6002

\*Todos nuestros conjuntos incluyen manguera



## Conjunto hidráulico **Cilindro hueco 20 toneladas**

\*Toneladas métricas

Modelo	Descripción del artículo		Incluye			
	Ton.	carrera	Cilindro	Bomba	Adaptador	Manómetro
SHSET-2050K	20	50 mm	SHC-2050K	SHP-700E	GA7001	SHG-6002

\*Todos nuestros conjuntos incluyen manguera



¡Consulta con tu asesor y conoce más conjuntos disponibles!





**Garantía**  
Equipo hidráulico

**Strokmatic**<sup>®</sup>  
Automation Technology



**2 años**  
de **garantía**

en

**Reparación**  
sin costo



**50% a**  
**cambio**

\*Aplican restricciones



**Envíos por cuenta del comprador**  
\*envío sin aceite



**Cambios**

- El equipo puede ser reemplazado por uno igual o equivalente con un descuento del 50%, aplicable solo una vez durante el período de garantía.
- El precio del equipo de reemplazo se ajustará a la lista de precios vigente.



**Garantía válida contra defectos de fábrica**

- No aplica para accesorios (mangueras, manómetros, coples).



**Causas de nulidad**

- Reparaciones ajenas a talleres certificados.
- Uso inadecuado.

**Reparación**  
profesional de equipos  
**hidráulicos**



# Strokmatic<sup>®</sup>

Automation Technology

---



**Distribuidor autorizado**

